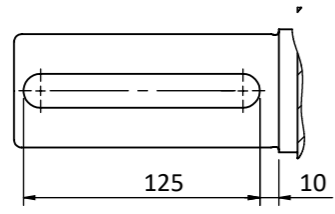
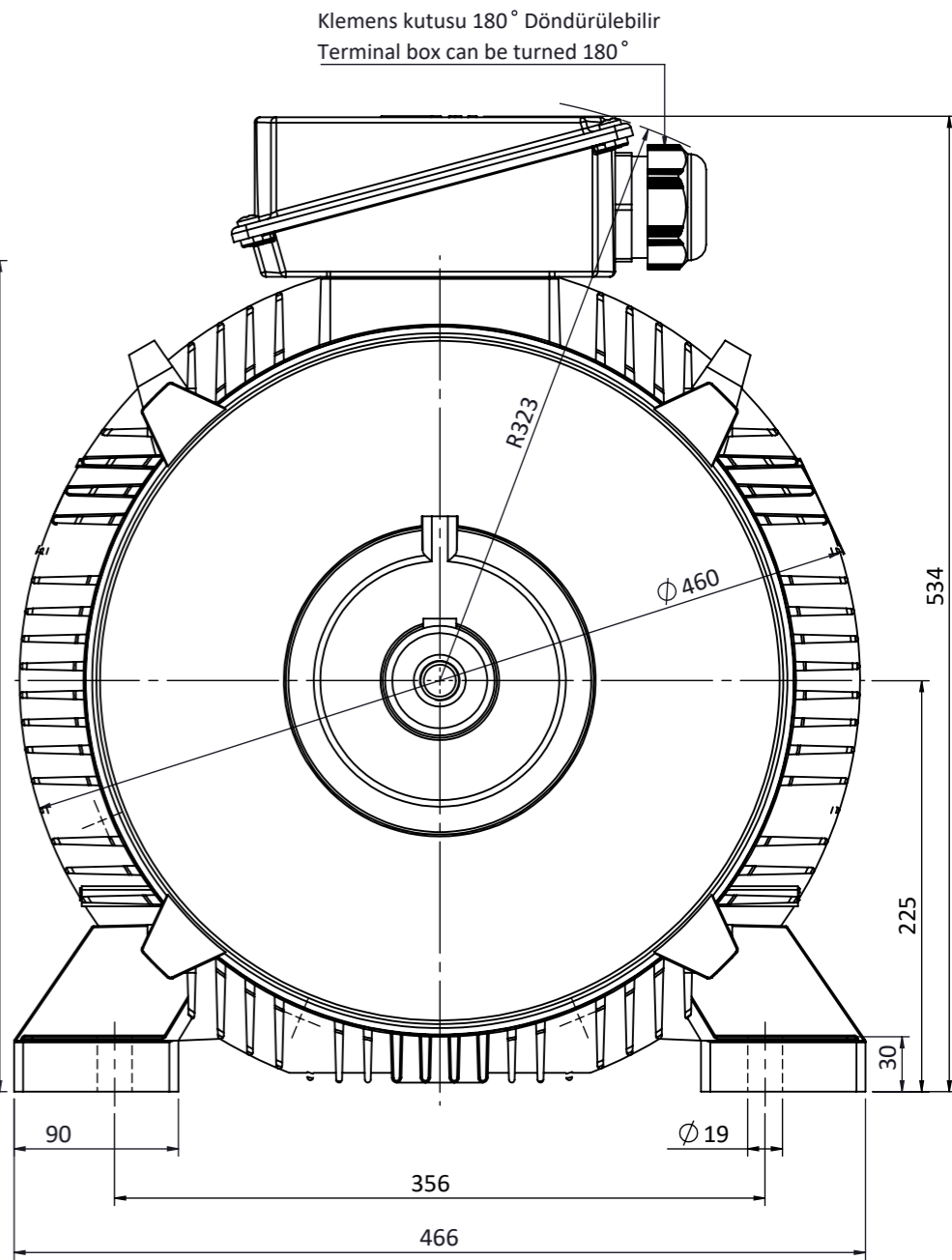
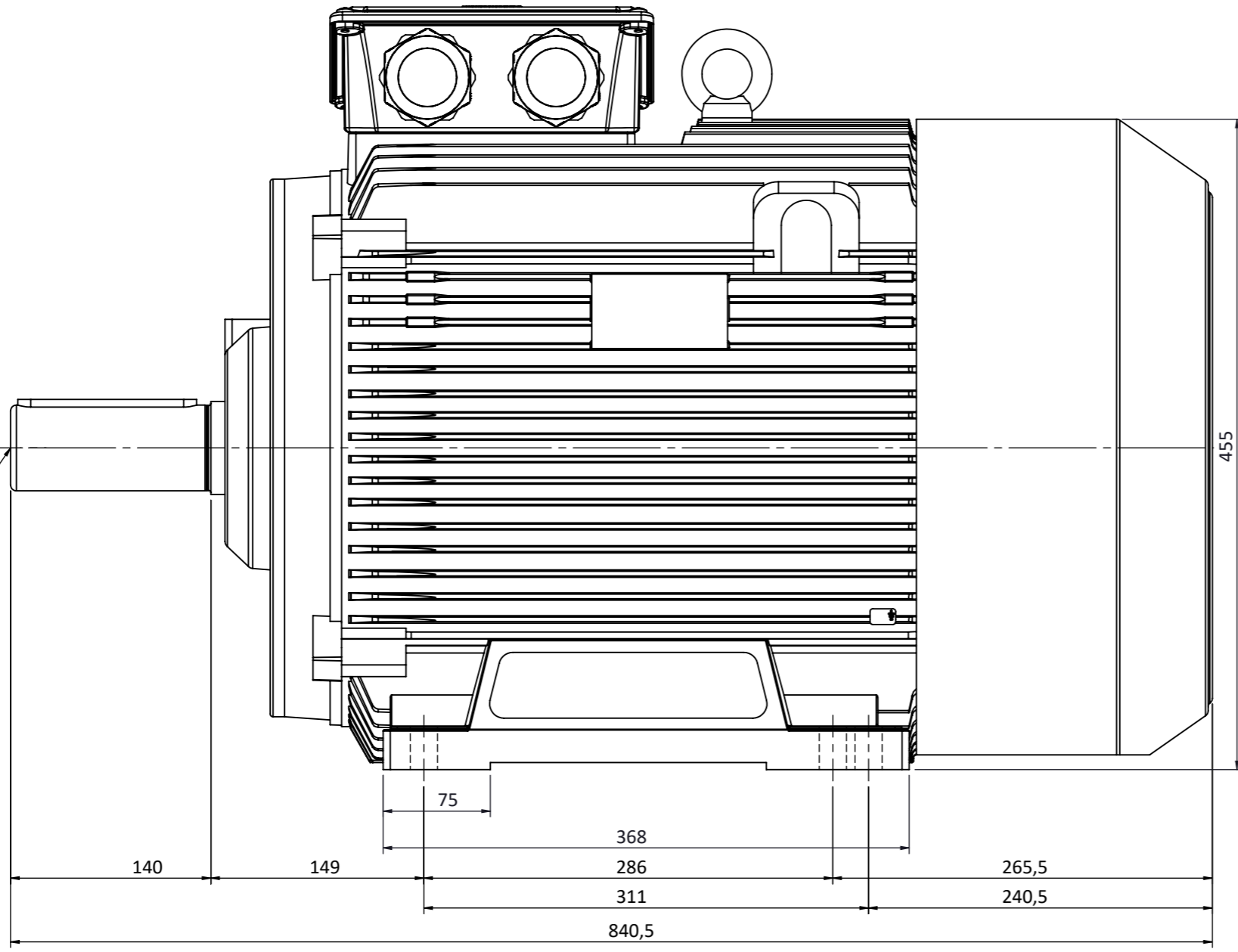


DIN332 FormD
M20



NOT:

	TARİH / DATE	İSİM / NAME	İMZA / SIGN.	MALZEME / MATERIAL
ÇİZEN / DRAWN	17.11.2017	Nur YAYDEMİR		-----
KONT. / CHECK	17.11.2017	Mustafa ATAK		
ONAY / APPR.	17.11.2017	Şerif ÖZTÜRK		



PARÇA ADI / PART NAME	ADET QUANTITY	SERTLİK HARDNESS	KÜTLE MASS Kg	ÖLÇEK SCALE	RESİM NO DRAWING NO
225MS B3 (4,6,8 Kutup/Pole)				1:4 A3	G-225MS 4,6,8 B3-T

OMEGA Motor Sanayi A.Ş.'nin izni olmadan üçüncü şahıslara verilemez. OMEGA imzalı ve mühürlü olmayan resimler geçersizdir. Bütün hakları saklı ve gizlidir.

SERİ NO: Q225MS 4 B3